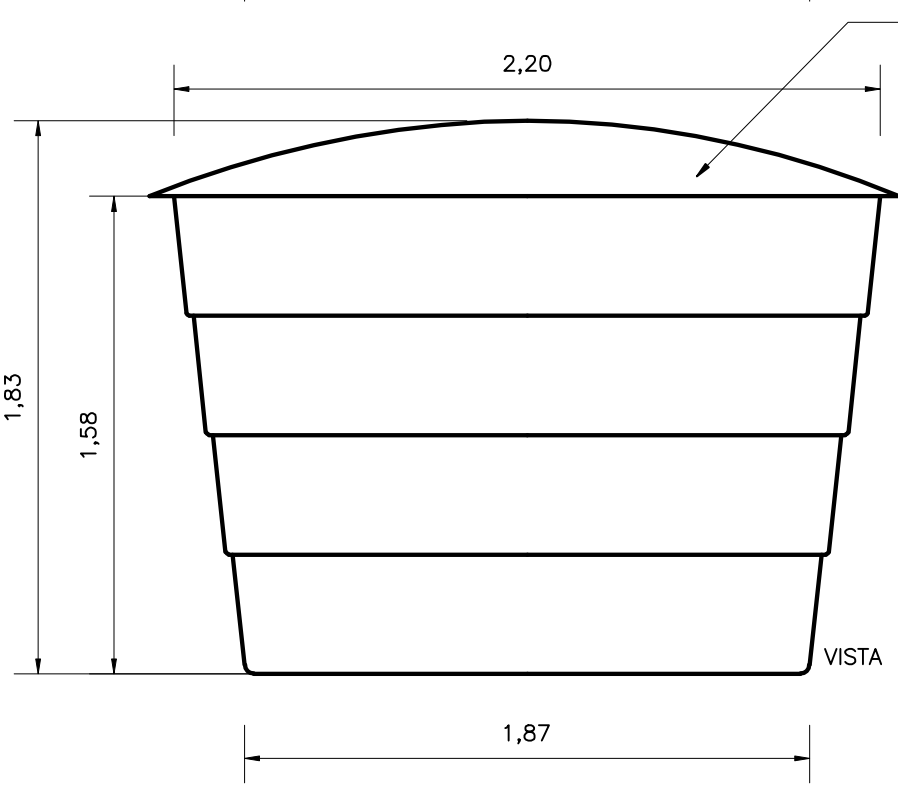


DIÂMETRO EXTERNO

PLANTA



TAMPA

VISTA



IMAGEM ILUSTRATIVA

ÁGUA PISCINAS

MODELO: RESERVATÓRIO	CAPACIDADE: 5.000 L	ESCALA: ESC. 1/25	PRANCHA: 07
LEVANTAMENTO TÉCNICO: ANA PAULA AZEVEDO/KATIA CASTRO	DESENHO: ANA PAULA AZEVEDO	DATA: ABRIL/2012	