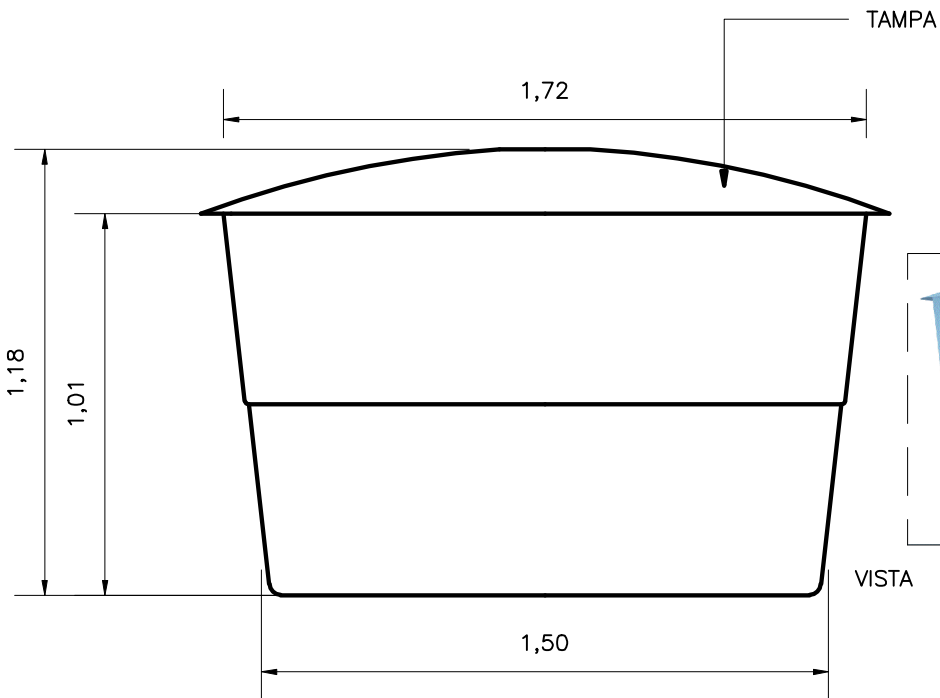


DIÂMETRO EXTERNO

PLANTA



TAMPA

VISTA



IMAGEM ILUSTRATIVA

### ÁGUA PISCINAS

MODELO: RESERVATÓRIO	CAPACIDADE: 2.000 L	ESCALA: ESC. 1/20	PRANCHA: 05
LEVANTAMENTO TÉCNICO: ANA PAULA AZEVEDO/KATIA CASTRO	DESENHO: ANA PAULA AZEVEDO	DATA: ABRIL/2012	